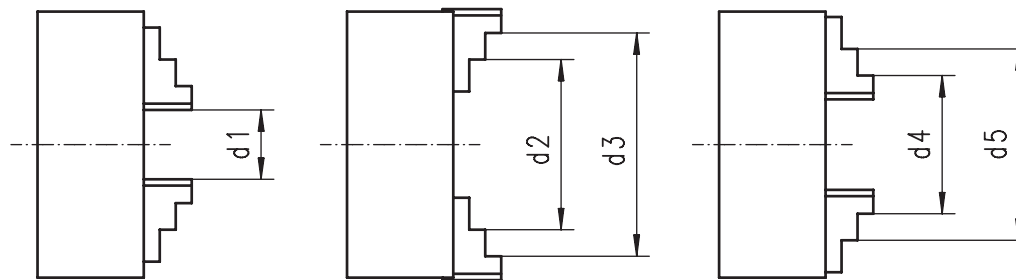


**SPANNBEREICHE
CLAMPING RANGES**

- Beachten Sie die maximal zulässigen Spannbereiche!
- Do not exceed the maximum allowable clamping ranges!



32, 35**, 36**, 37****

Futtergröße [mm] Chuck size [mm]	Harte, einteilige Backen Hard solid jaws					Harte, geteilte Backen Hard 2-piece jaws					Max. Umlaufdurchmesser [mm] Max. swing diameter [mm]
	d1	d2	d3	d4	d5	d1	d2	d3	d4	d5	
80	2-27	25-50	48-71	22-46	45-69	-	-	-	-	-	90
100	3-33	32-62	62-93	25-56	56-87	-	-	-	-	-	117
125	3-50	39-83	80-125	34-74	72-115	3-50	52-96	95-125	34-76	75-118	151
160	3-64	50-107	98-160	42-100	94-154	3-64	62-121	115-160	42-97	88-146	204
200	4-90	60-145	130-200	52-135	120-202	4-90	72-156	133-200	50-130	105-190	246
250	5-118	77-188	160-250	62-174	145-256	5-118	86-197	160-250	58-165	125-235	306
315	10-131	90-215	190-315	78-200	172-299	10-131	103-226	190-315	65-182	145-265	384
400	10-180	103-272	230-400	85-252	210-380	10-180	127-294	230-400	72-228	165-329	472
500	20-235	140-357	276-500	120-335	245-476	20-235	110-400	190-500	120-410	200-485	600
630	30-335	180-487	345-630	160-465	325-630	30-335	120-570	200-630	140-590	210-630	770
800	150-482	302-634	468-800	282-614	448-780	150-482	240-724	316-800	252-736	328-800	940
1000	-	-	-	-	-	100-600	350-880	430-1000	425-900	500-1000	1140
1250	-	-	-	-	-	480-1000	585-1090	740-1250	580-1070	750-1250	1390
1400	-	-	-	-	-	480-1150	585-1240	750-1400	580-1220	750-1400	1540
1600	-	-	-	-	-	480-1330	585-1420	750-1600	580-1400	750-1600	1740
1800	-	-	-	-	-	480-1530	585-1620	750-1800	580-1600	750-1800	1950
2000	-	-	-	-	-	480-1725	585-1815	750-2000	580-1800	750-2000	2150

43**

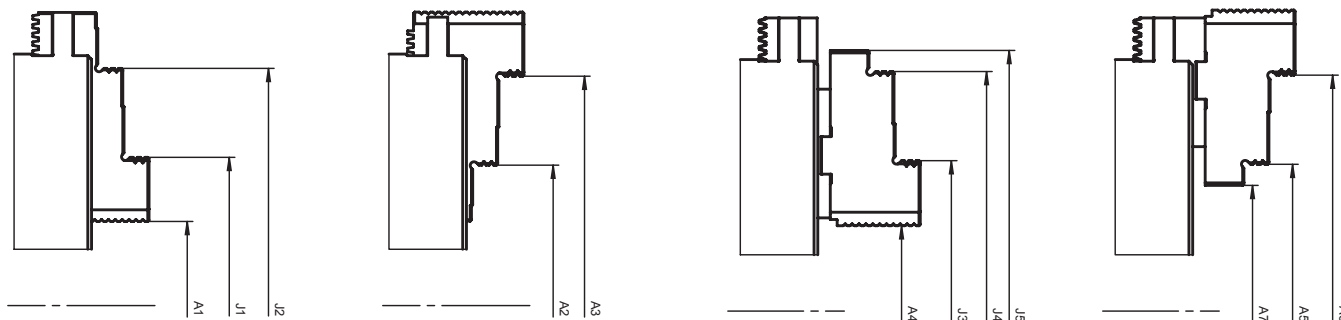
Futtergröße [mm] Chuck size [mm]	d1 min.	d3 max.	Max. Umlaufdurchmesser [mm] Max. swing diameter [mm]
85	3	85	101
100	3	10	116
125	8	125	150
160	8	160	185
200	10	200	235
250	10	250	296
315	15	315	369
350	15	350	404
400	20	400	465
500	45	500	570
630	50	630	720
800	50	800	900
1000	170	1000	1090
1250	170	1250	1340
1400	470	1400	1515
1600	470	1600	1715
1800	470	1800	1920
2000	470	2000	2120

3864, 3865

Futtergröße [mm] Chuck size [mm]	Harte, einteilige Backen Hard solid jaws					Harte, geteilte Backen Hard 2-piece jaws					Max. Umlaufdurchmesser [mm] Max. swing diameter [mm]
	d1	d2	d3	d4	d5	d1	d2	d3	d4	d5	
125	6-43	42-78	83-120	34-68	74-110	6-43	50-87	94-125	33-70	76-119	151
160	8-64	52-107	102-160	47-100	98-154	8-64	67-121	118-160	45-97	92-146	204
200	8-90	64-145	132-200	55-135	121-202	8-90	74-156	134-200	52-130	109-190	246
250	12-118	82-188	165-250	68-174	150-256	12-118	82-188	164-250	68-174	150-256	306
315	12-131	95-215	192-315	82-200	178-299	12-131	108-226	153-315	68-182	150-265	384
400	15-202	140-308	232-400	95-280	213-400	15-202	132-296	236-400	73-252	169-352	472
500	30-235	152-361	291-500	132-335	270-474	30-235	121-402	197-478	135-413	210-489	600
630	40-335	192-487	358-630	175-467	340-630	40-335	132-555	210-630	150-585	220-630	770
800	-	-	-	-	-	180-482	290-644	420-800	285-635	440-800	940
1000	-	-	-	-	-	310-600	410-950	580-1000	415-840	530-1000	1140
1250	-	-	-	-	-	480-1000	585-1090	740-1250	580-1070	770-1250	1390
1400	-	-	-	-	-	480-1150	585-1240	750-1400	580-1220	770-1400	1540
1600	-	-	-	-	-	480-1330	585-1420	750-1600	580-1400	770-1600	1740
1800	-	-	-	-	-	480-1530	585-1620	750-1800	580-1600	770-1800	1950
2000	-	-	-	-	-	480-1725	585-1815	750-2000	580-1800	770-2000	2150

4505, 4605, 4705, 4805

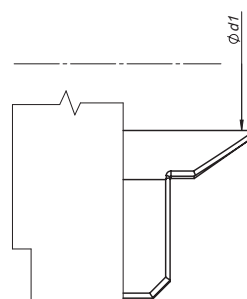
Futtergröße [mm] Chuck size [mm]	d1 min.	d3 max.	Max. Umlaufdurchmesser [mm] Max. swing diameter [mm]
200	4	200	240
250	5	250	300
315	10	315	370
400	15	400	470
500	20	500	575
630	30	630	725
800	50	800	950
1000	175	1000	1180
1250	350	1250	1345
1400	350	1400	1520
1600	350	1600	1725
1800	350	1800	1925
2000	350	2000	2130



SPANNBEREICHE
CLAMPING RANGES

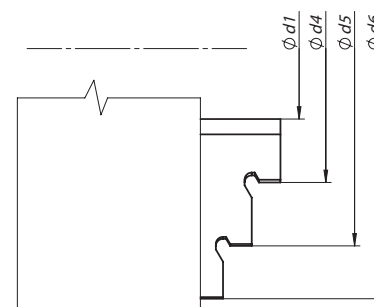
34**

Futtergröße [mm] Chuck size [mm]	Harte, einteilige Backen Hard solid jaws					Harte, geteilte Backen Hard 2-piece jaws						
	A1	J1	J2	A2	A3	A4	J3	J4	A5	A6	J5	A7
125	4-29	28-53	100-125	38-63	100-125	10-25	38-80	107-125	27-62	90-125	72-110	60-95
160	4-90	34-120	90-160	61-150	90-160	10-39	60-134	86-160	100-147	120-160	132-160	35-88
200	5-105	49-149	100-200	70-170	100-200	10-50	70-184	103-200	100-174	120-200	152-200	45-124
250	8-130	66-188	128-250	81-170	120-250	10-64	94-170	174-250	80-154	160-235	195-250	60-185
315	10-155	74-200	142-315	95-189	152-315	24-88	108-210	214-315	100-215	145-315	236-315	80-195
400	10-174	120-276	258-400	118-278	260-413	15-168	124-272	263-412	115-268	260-410	-	-
500	52-254	158-358	290-500	165-360	306-500	64-256	166-360	306-502	165-360	305-500	-	-
630	-	-	-	-	-	25-326	165-490	335-630	210-512	352-654	-	-
800	-	-	-	-	-	170-410	335-573	475-715	368-660	510-800	-	-
1000	-	-	-	-	-	300-630	480-860	620-1000	570-860	715-1000	-	-
1200	-	-	-	-	-	480-895	645-1060	785-1200	770-1060	910-1200	-	-



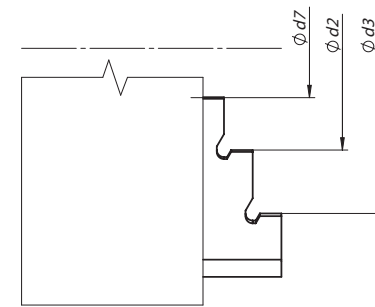
3868

Futtergröße [mm] Chuck size [mm]	Ø d1
3868-85	1,5-25



3286

Futtergröße [mm] Chuck size [mm]	Ø d1	Ø d2	Ø d3	Ø d4	Ø d5	Ø d6	Ø d7
3286-49-M12x1	0,5-32	17-39	35-57	20-27	37-63	50-75	5-14
3286-60-M16x1	0,5-35	20-42	38-60	20-52	37-70	61-85	5-20



- 1
- 2
- 3
- 4
- 5
- 6

MAXIMAL ZULÄSSIGE DREHZAHLEN (MAX. U/MIN)
MAXIMUM PERMISSIBLE ROTATION SPEEDS (RPM)

Die zulässige Drehzahl des Futters ist von vielen Faktoren abhängig, wie z.B. Drehparameter, Werkstückgewicht und dessen Unwucht, Typ der Bearbeitung (Dauer- oder Aussetzbetrieb) usw.

Die maximalen zulässigen Drehzahlen, die in den nachfolgenden Tabellen angegeben sind, dürfen keine Spannkraftminderung auf die Hälfte des Anfangswertes verursachen. Bei Arbeiten unter normalen/stabilen Bedingungen (Werkstück, Werkzeuge, Arbeitsbedingungen) ist eine Spannkraftminderung auf bis zu 67% des Anfangswertes zulässig.

Dies bezieht sich auf Futter mit Standardbacken, die nicht über den äußeren Durchmesser des Futters hinausgehen und gleichzeitiger Beibehaltung der Wuchtgüte des „bearbeiteten Werkstück“ (nicht mehr als 20gmm/kg). Futter und Backen müssen einen guten technischen Zustand aufweisen. In anderen Fällen siehe den in der PN-M-60650 angegebenen Berechnungen.

Admissible revolutions of the chuck depend on many factors, such as cutting parameters, weight of the workpiece and its balance or type of machining (interrupted or continuous turning) etc.

The max. speeds as indicated in the table below should not cause a decrease of the clamping force to the half of its initial value. When machining in the stable conditions (machining material, tools, working conditions), the clamping force may be reduced by up to 67% of its initial value.

This relates to the chuck equipped with standard jaws, that do not protrude beyond the outer diameter of the chuck and the unbalance condition of the 'chuck-machining workpiece' is maintained (not exceeding 20gmm/kg). The chuck and jaws must be in good condition. Otherwise, refer to the calculations as indicated in the PN-M-60650.

3105, 32, 35**, 36**, 37**, 38****

Futtergröße [mm]	Max. U/min			
	Max. rpm			
	Stahlkörper		Gusskörper	
Chuck size [mm]	Steel body		Cast iron body	
	35**, 356*, 37**	38**, 386*	3105, 32**, 36**	38**
80	7.000	-	5.000	-
100	6.300	-	4.500	-
125	5.500	3.800	4.000	-
160	4.600	3.200	3.600	-
200	4.000	2.800	3.000	2.000
250	3.500	2.400	2.500	1.500
315	2.800	1.900	2.000	1.200
400	2.000	1.400	1.600	800
500	1.300	900	1.000	600
630	1.000	700	800	500
800	800	560	600	400
1000	600	400	400	-
1250	500	350	300	-
1400	440	-	250	-
1600	380	-	220	-
1800	340	-	190	-
2000	300	-	170	-

43**

Futtergröße [mm]	Max. U/min	
	Max. rpm	
	Stahlkörper	Gusskörper
Chuck size [mm]	Steel body	Cast iron body
	80	7.640
85	7.190	-
100	6.120	-
125	4.890	-
140	4.370	-
160	3.820	-
200	3.060	1.800
250	2.450	1.500
315	1.940	1.200
400	1.530	860
500	1.220	690
630	970	550
800	760	430
1000	610	340
1250	490	280
1400	440	250
1600	380	220
1800	340	190
2000	300	170

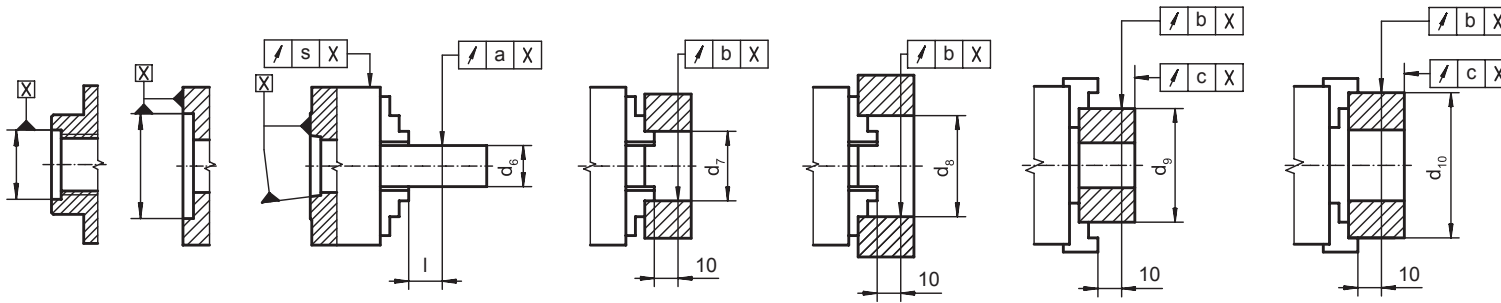
4505, 4605, 4705, 4805

Futtergröße [mm]	Max. U/min			
	Max. rpm			
	4505	4605	4705	4805
Chuck size [mm]				
200	2.500	2.000	3.000	2.500
250	2.000	1.800	2.500	2.000
315	1.500	1.200	2.000	1.700
400	1.000	800	1.500	1.300
500	700	600	1.000	800
630	540	480	750	660
800	420	360	600	520
1000	280	240	380	330
1250	210	170	-	-

34**

Futtergröße [mm]	Max. U/min
Chuck size [mm]	Max. rpm
125	6.000
160	5.400
200	4.600
250	4.200
315	3.300
400	2.400
500	1.500
630	1.200
800	960
915	840
1000	720
1250	600

- 1
- 2
- 3
- 4
- 5
- 6



RUNDLAUFGENAUIGKEIT
CENTERING ACCURACY

32**, 35**, 36**, 37**, 38**

Futtergröße [mm] Chuck size [mm]	l	d ₆	d ₇	d ₈	d ₉	d ₁₀		Rundlaufgenauigkeit [mm]																	
						Harte, einteilige Backen	Harte, geteilte Backen	Centering accuracy [mm]																	
						Hard solid jaws	Hard 2-piece jaws	35** PREMIUM				35**, 37**, 38**				32**, 36**				3284, 3285					
a	b	c	s	a	b	c	s	a	b	c	s	a	b	c	s										
80	40	10	-	14	40	60	35	63	-	0,010	0,013	0,008	0,010	0,020	0,025	0,015	0,020	0,030	0,025	0,015	0,020	0,050	0,075	0,040	0,050
100	40	10	14	18	40	75	50	80	-	0,010	0,013	0,008	0,010	0,020	0,025	0,015	0,020	0,030	0,025	0,015	0,020	0,050	0,075	0,040	0,050
125	60	18	25	30	50	100	62	100	120	0,015	0,018	0,010	0,015	0,030	0,035	0,020	0,030	0,030	0,035	0,020	0,030	0,050	0,075	0,040	0,050
160	60	18	30	40	50	135	88	100	150	0,015	0,018	0,010	0,015	0,030	0,035	0,020	0,030	0,030	0,035	0,020	0,030	0,050	0,075	0,040	0,050
200	80	30	40	53	80	162	96	160	185	0,020	0,023	0,013	0,020	0,040	0,045	0,025	0,040	0,040	0,045	0,025	0,040	0,050	0,075	0,040	0,050
250	80	30	53	75	80	200	150	160	225	0,020	0,023	0,013	0,020	0,040	0,045	0,025	0,040	0,040	0,045	0,025	0,040	0,080	0,075	0,070	0,080
315	120	53	75	100	125	252	210	250	300	0,025	0,028	0,015	0,025	0,050	0,055	0,030	0,050	0,050	0,055	0,030	0,050	0,080	0,075	0,070	0,080
400	120	53	100	125	125	282	250	250	350	0,030	0,033	0,015	0,030	0,060	0,065	0,030	0,060	0,060	0,065	0,030	0,060	-	-	-	-
500	160	75	100	125	200	282	300	400	400	0,050	0,055	0,030	0,050	0,100	0,075	0,050	0,100	0,100	0,100	0,050	0,100	-	-	-	-
630	160	75	125	160	200	325	400	400	400	0,070	0,075	0,050	0,070	0,100	0,100	0,050	0,100	0,100	0,100	0,050	0,100	-	-	-	-
800	160	160	200	250	325	500	400	500	500	0,100	0,100	0,050	0,100	0,150	0,150	0,060	0,150	0,150	0,150	0,060	0,150	-	-	-	-
1000	160	250	315	400	500	630	500	-	630	0,120	0,120	0,060	0,120	0,150	0,150	0,080	0,150	0,150	0,150	0,080	0,150	-	-	-	-
1250	200	-	-	500	800	800	1000	-	1000	0,120	0,120	0,060	0,120	0,150	0,150	0,080	0,150	0,150	0,150	0,080	0,150	-	-	-	-
1400	200	-	-	500	800	800	1000	-	1000	0,120	0,120	0,060	0,120	0,150	0,150	0,100	0,150	0,180	0,180	0,120	0,180	-	-	-	-
1600	200	-	-	500	800	800	1000	-	1000	0,150	0,150	0,080	0,150	0,180	0,180	0,120	0,180	0,200	0,200	0,160	0,200	-	-	-	-
1800	200	-	-	500	800	800	1000	-	1000	0,200	0,200	0,120	0,200	0,220	0,220	0,160	0,220	0,250	0,250	0,200	0,250	-	-	-	-
2000	200	-	-	500	800	800	1000	-	1000	0,200	0,200	0,120	0,200	0,220	0,220	0,160	0,220	0,250	0,250	0,200	0,250	-	-	-	-

34**

Futtergröße [mm] Chuck size [mm]	l	d ₆	d ₇	d ₈	d ₉	d ₁₀	Rundlaufgenauigkeit [mm]					
							Centering accuracy [mm]					
							a	b	c	s		
125	60	14	20	29	50	100	95	125	0,015	0,015	0,010	0,020
160	60	14	20	38	50	135	100	160	0,020	0,015	0,010	0,020
200	80	14	22	50	80	162	150	200	0,020	0,020	0,010	0,020
250	80	15	32	64	80	200	180	250	0,020	0,020	0,010	0,020
315	120	20	64	89	125	252	225	290	0,025	0,025	0,010	0,025
400	120	53	100	125	125	282	250	300	0,030	0,030	0,015	0,030
500	160	75	100	125	200	325	300	400	0,050	0,050	0,030	0,050
630	160	75	125	160	200	400	400	400	0,070	0,070	0,050	0,070
800	160	200	250	282	400	500	400	630	0,100	0,10	0,050	0,100
1000	160	325	400	500	500	630	630	800	0,120	0,120	0,060	0,120
1200	160	500	630	-	700	800	800	1000	0,160	0,160	0,080	0,160

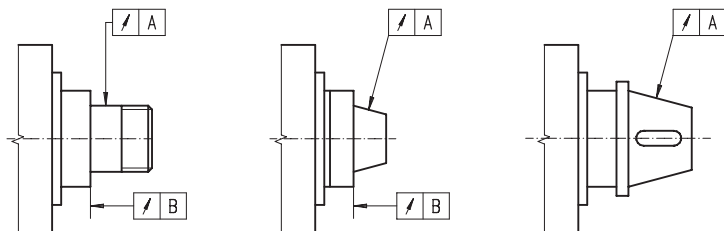
1
2
3
4
5
6

RUNDLAUFGENAUIGKEIT DER SPINDELNASE
SPINDLE NOSE CENTERING ACCURACY

Für die Messung der Rundlaufgenauigkeit eines Futters ist zu beachten, dass
1) der Rundlauffehler der Maschinenspindel den unten angegebenen Angaben entspricht
2) das Futter ordnungsgemäß auf der Spindelnase montiert wurde.

To obtain the specified centering accuracy of a chuck mounted on a machine tool it is necessary:

- 1) to ensure the machine spindle nose run-out does not exceed the values specified,
- 2) to meet the basic requirements for correct mounting of the chuck on the spindle nose, according to the operations manual.



A · B			
35**		32**, 36**, 37**	
Ø 80 - 400	0,003mm	Ø 80 - 160	0,003mm
Ø 500 - 630	0,005mm	Ø 200 - 800	0,005mm

MAX. SPANNKRAFT
TOTAL GRIPPING FORCE

- Die max. Spannkraft ist die Summe aller Kräfte der Backen, die radial auf das stationäre Werkstück wirken. Die angegebenen Spannkraften sind Näherungswerte.
- Voraussetzung hierfür ist ein einwandfreier Zustand des Futters sowie eine ausreichende Schmierung gemäß der Bedienungsanleitung.
- The gripping force is the total sum of all jaws acting radially on the stationary, nonrotating workpiece.
- The data refer to a chuck in good condition lubricated with grease as recommended in the chuck manual.

3105, 32**, 35**, 36**, 37**, 38**,
45**, 46**, 47**, 48**

34**

Futtergröße [mm]	Anzugsmoment [Nm]	Spannkraft [daN]
Chuck size [mm]	Torque on wrench [Nm]	Total gripping force [daN]
80	35	1.000
100	50	1.700
125	75	2.400
160	120	3.100 (2.400*)
200	160	3.700 (2.900*)
250	180	4.600 (3.600*)
315	200	5.500 (4.400*)
400	280	6.500 (4.900*)
500	360	7.200
630	460	8.000
800	500	9.000
1000	500	11.500
1250	500	12.500
1400	500	12.500
1600	500	12.500
1800	500	12.500
2000	500	12.500

Futtergröße [mm]	Anzugsmoment [Nm]	Spannkraft [daN]
Chuck size [mm]	Torque on wrench [Nm]	Total gripping force [daN]
125	40	3.000
160	100	6.000
200	160	8.500
250	200	11.000
315	250	13.000
400	280	20.000
500	320	23.000
630	350	25.000
800	350	25.000
1000	350	25.000
1200	350	25.000

* Für Typ 3105 • For Type 3105

UNWUCHTWERTE FÜR DREHFUTTER
BALANCE VALUE

35**, 37**

Futtergröße [mm]	gcm
Chuck size [mm]	
80	11
100	16
125	23
160	32
200	45
250	63
315	90
400	140
500	300
630	640

34**

Futtergröße [mm]	gcm
Chuck size [mm]	
125	16
160	32
200	63
250	125
315	250